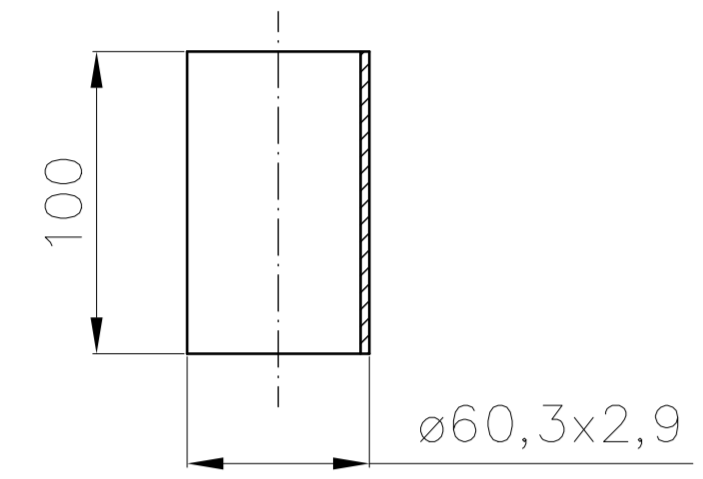


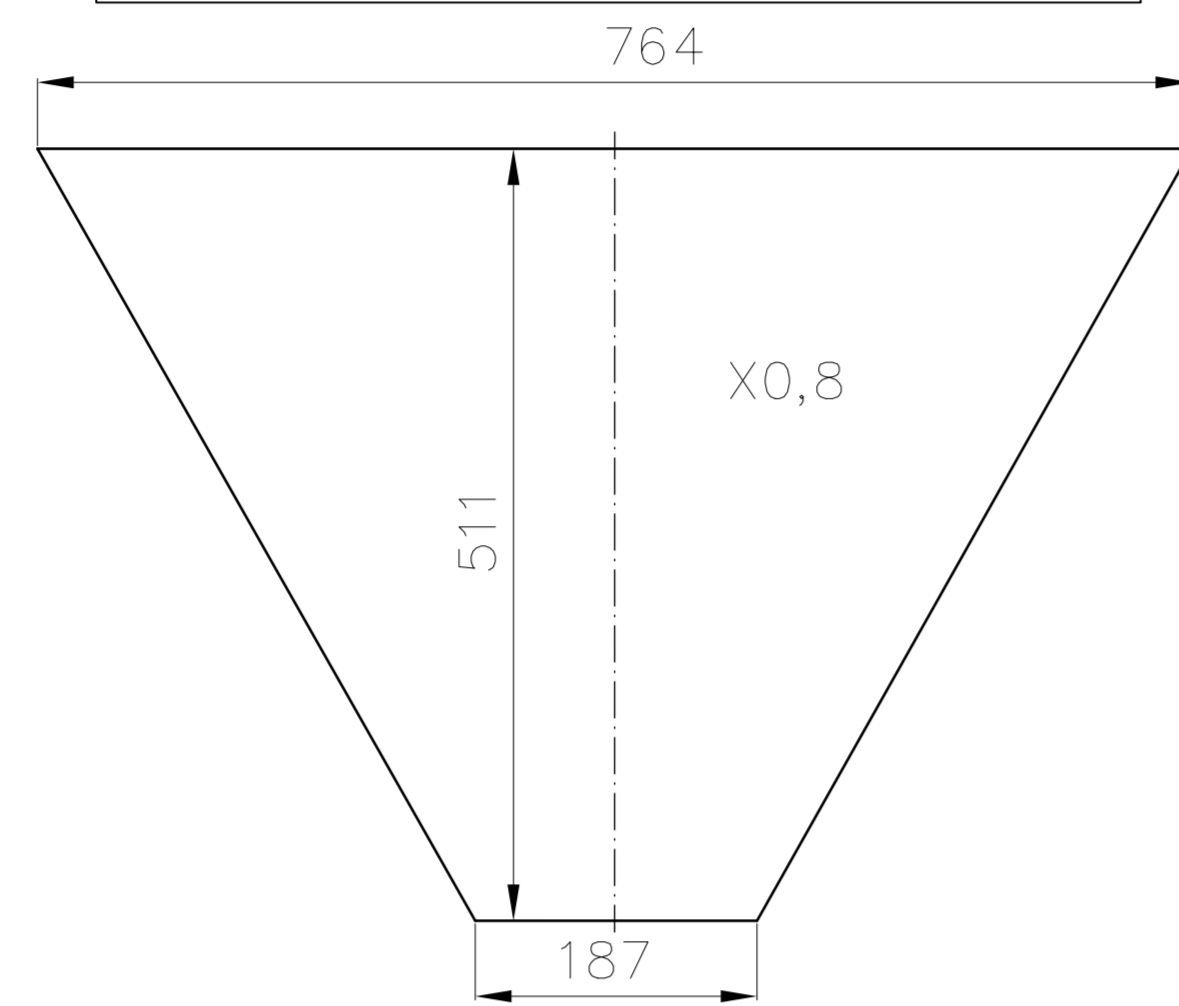
ZAŁĄCZNIK NR 2

Rysunki 668/...

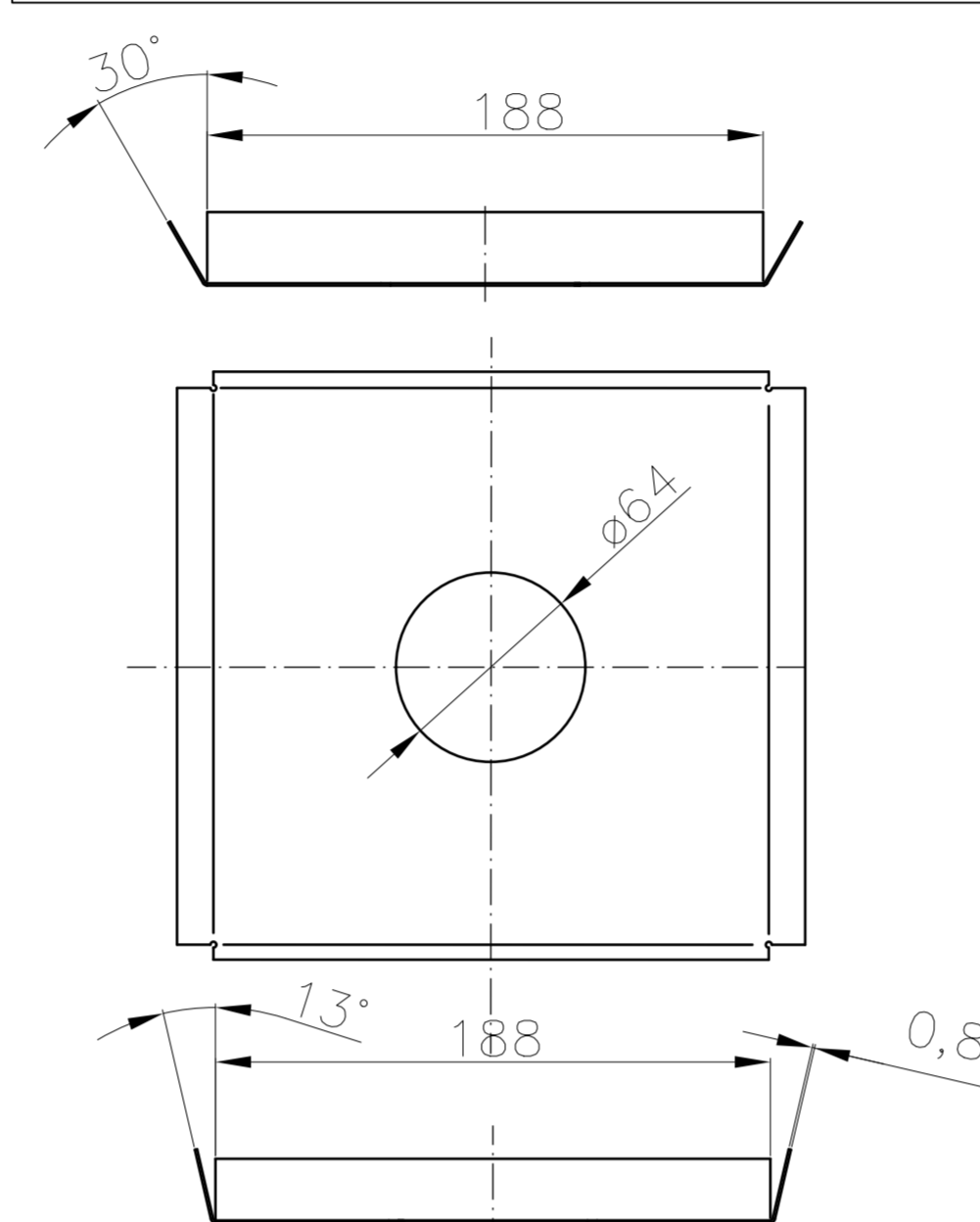
Rys.668/40



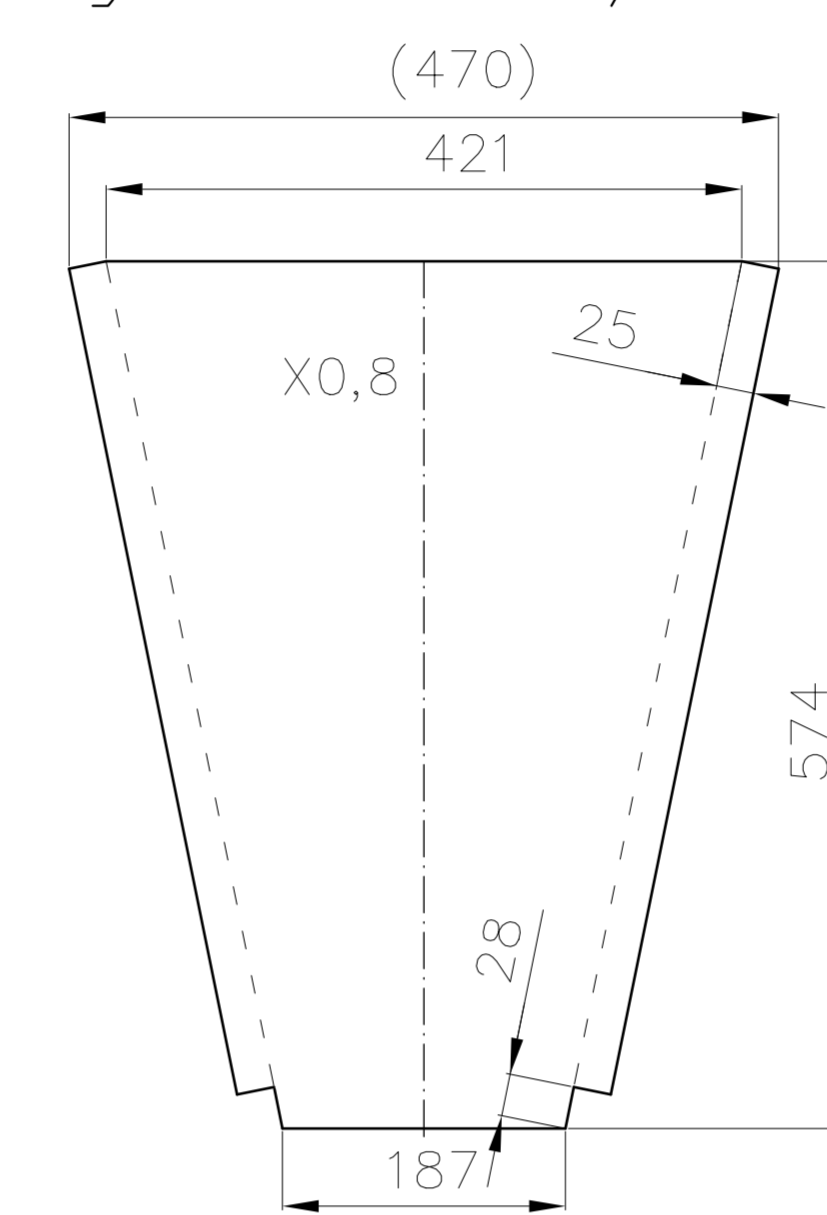
Rys.668/48



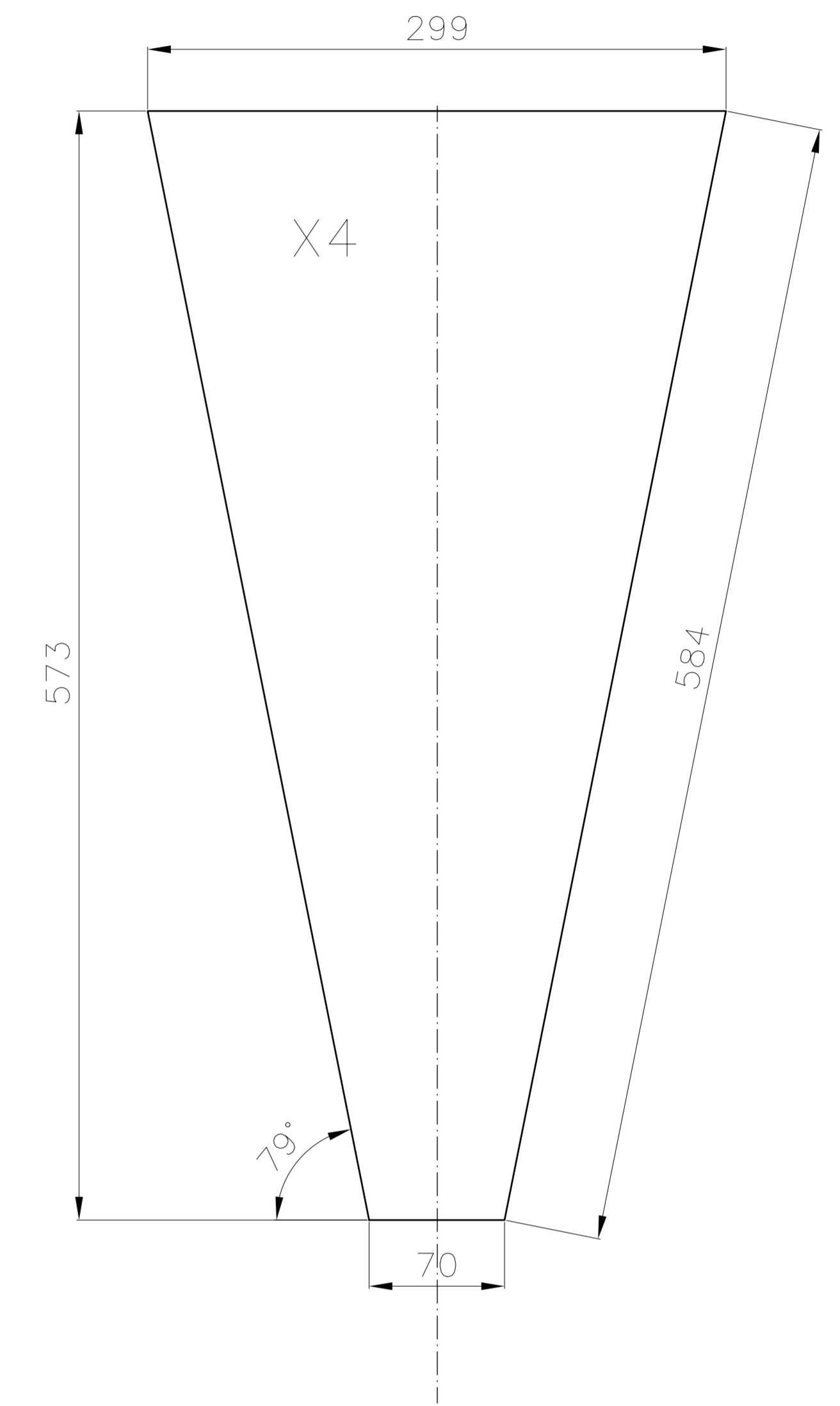
Rys.668/46



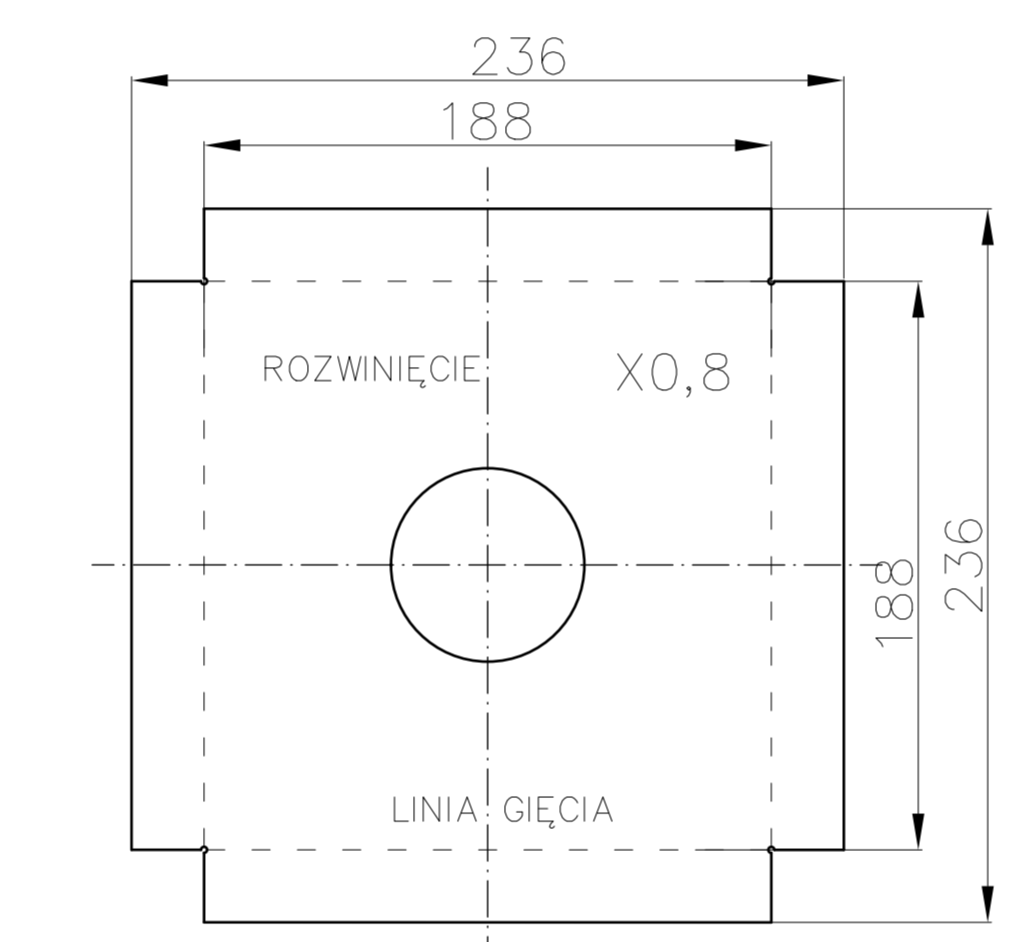
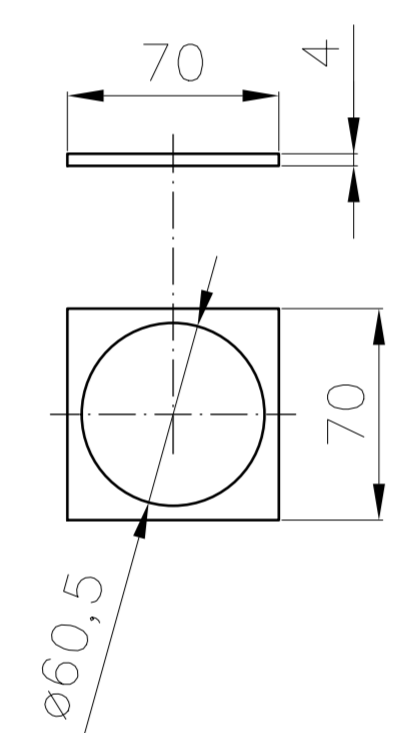
Rys.668/47



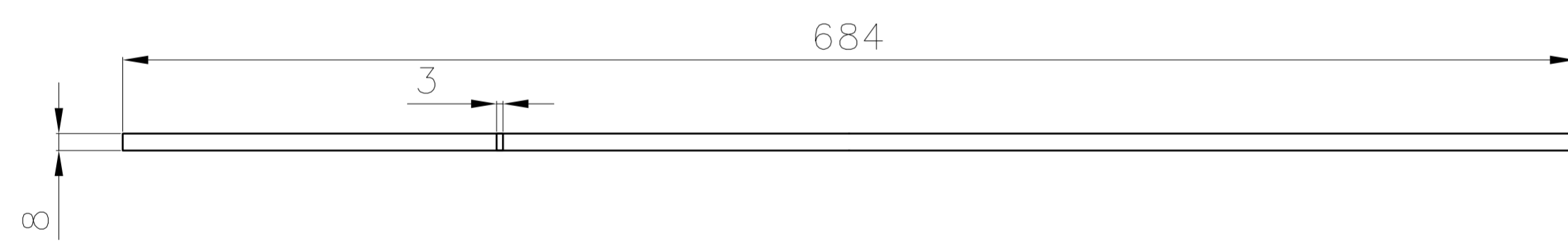
Rys.668/38



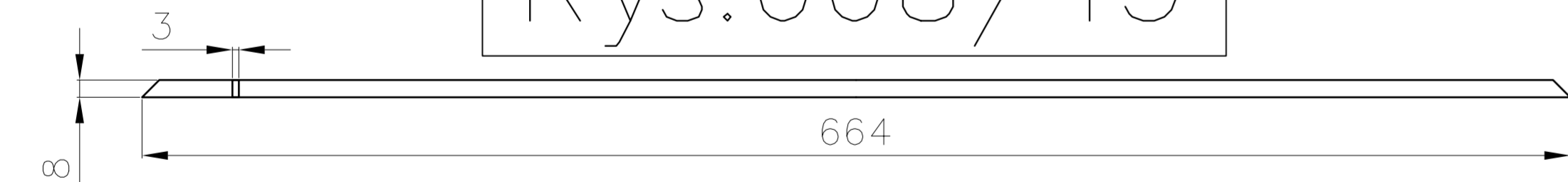
Rys.668/39



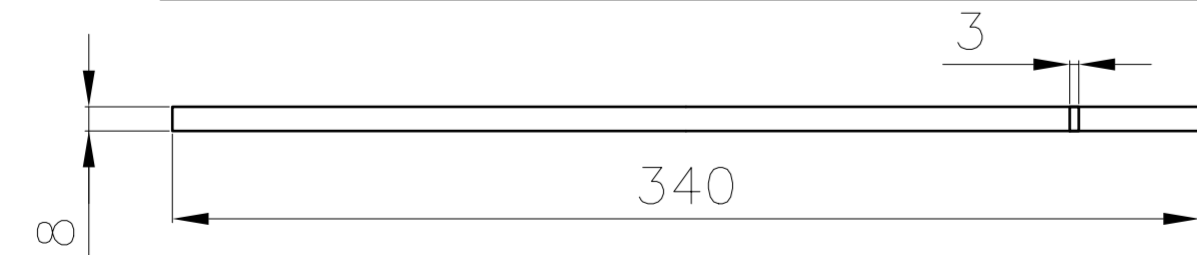
Rys.668/42



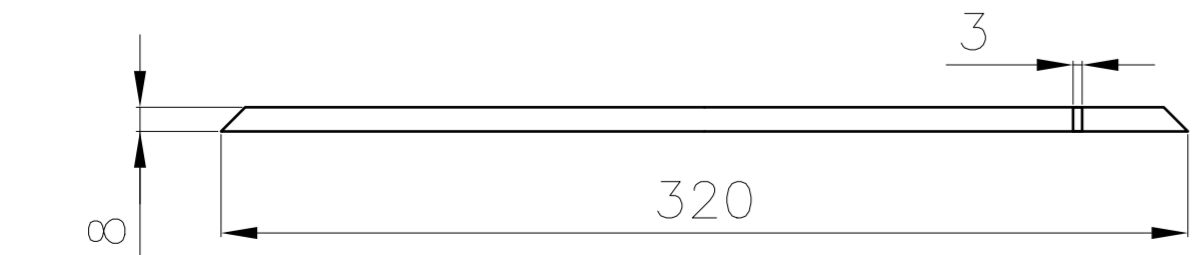
Rys.668/43



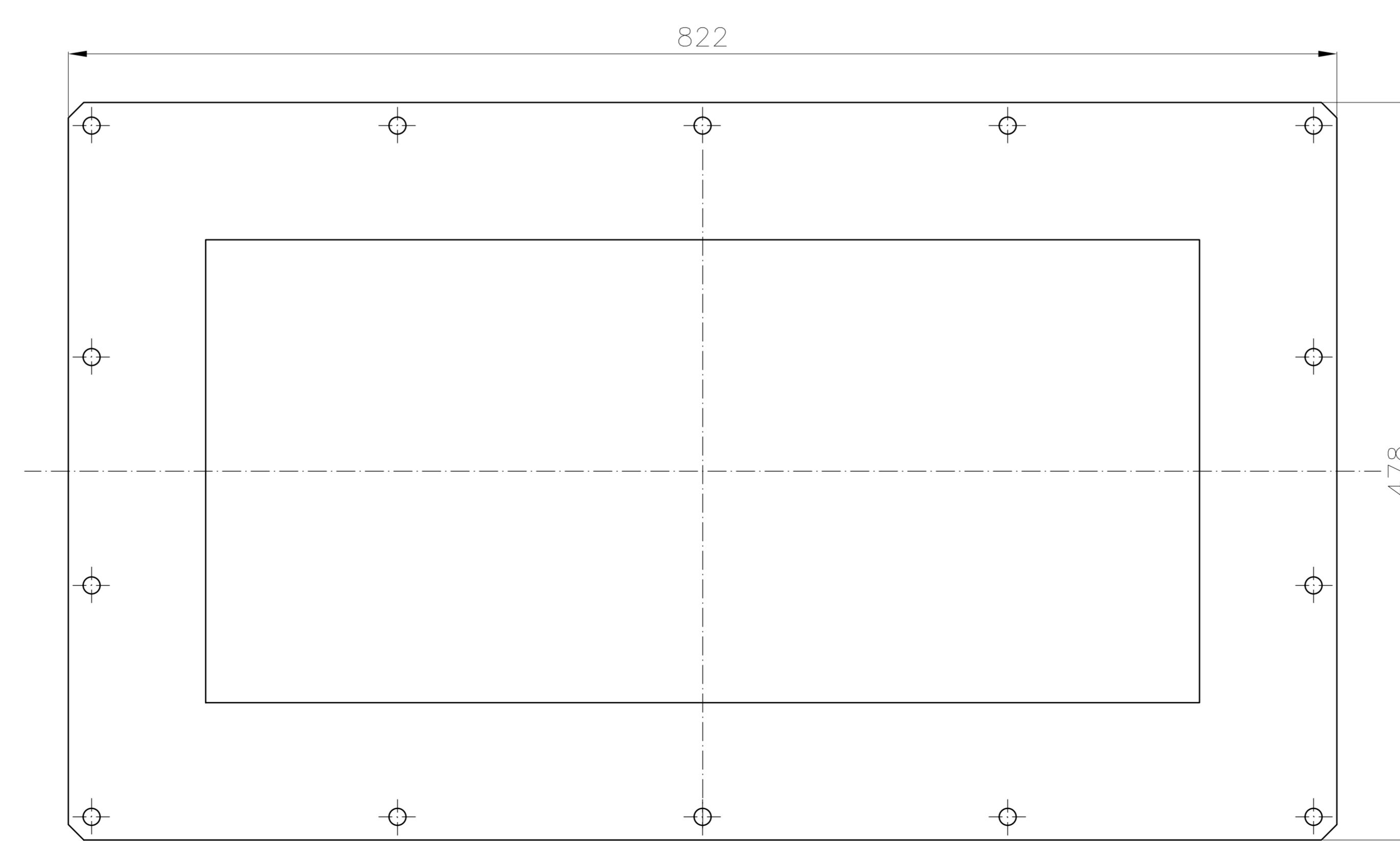
Rys.668/44



Rys.668/45



Rys.668/36



Rys.668/37

