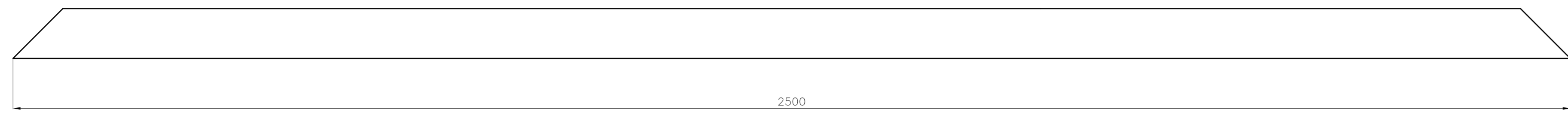


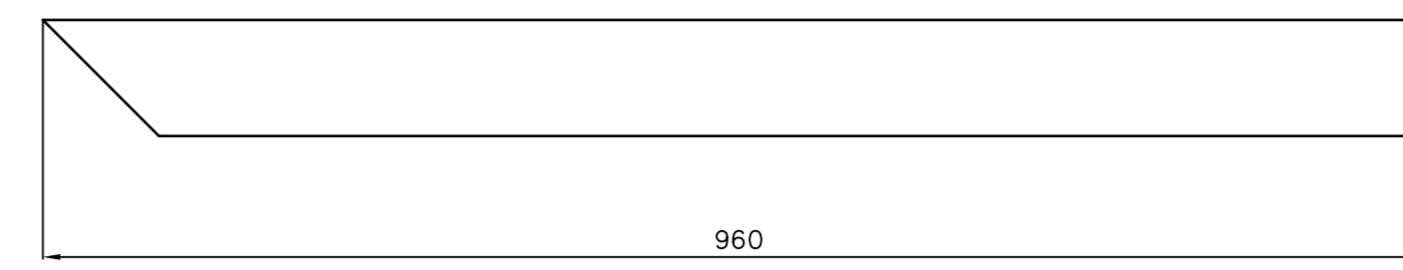
ZAŁĄCZNIK NR 7

Rys. 675/18

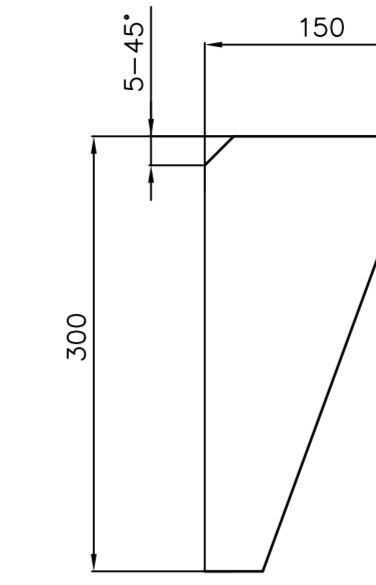
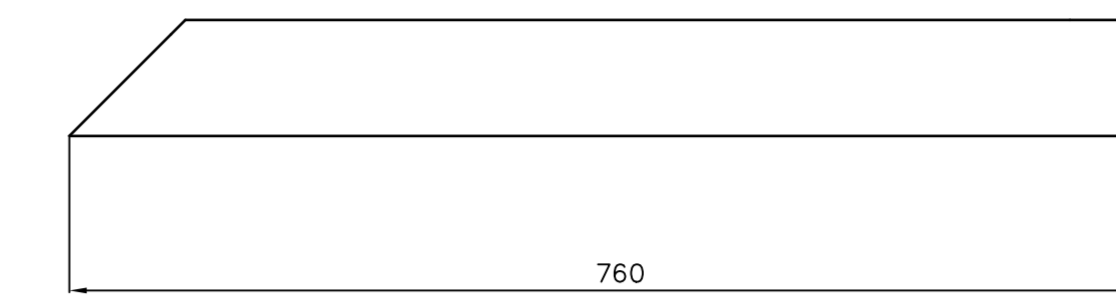
Rys. 675/6



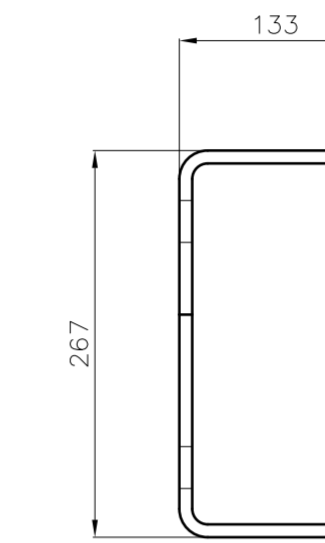
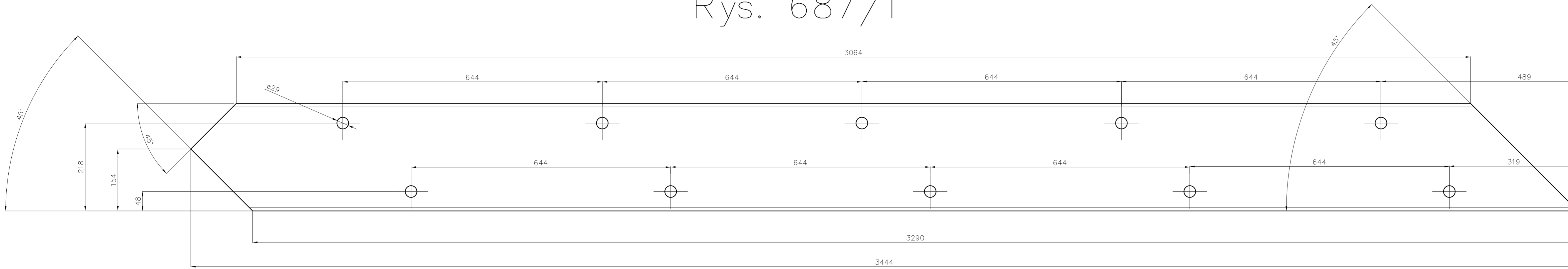
Rys. 675/8



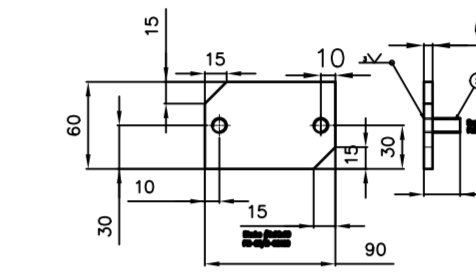
Rys. 675/9



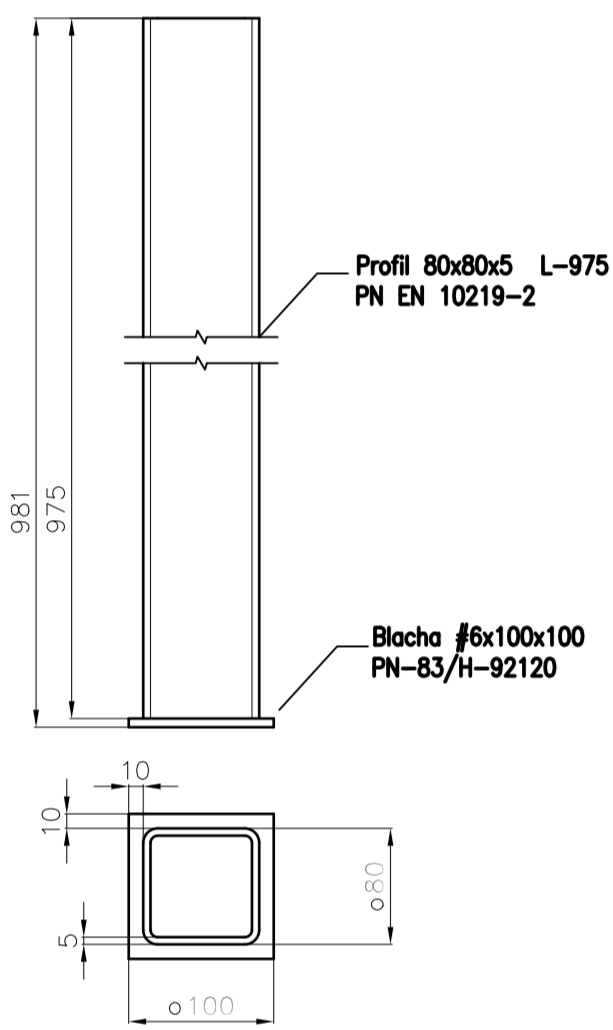
Rys. 687/1



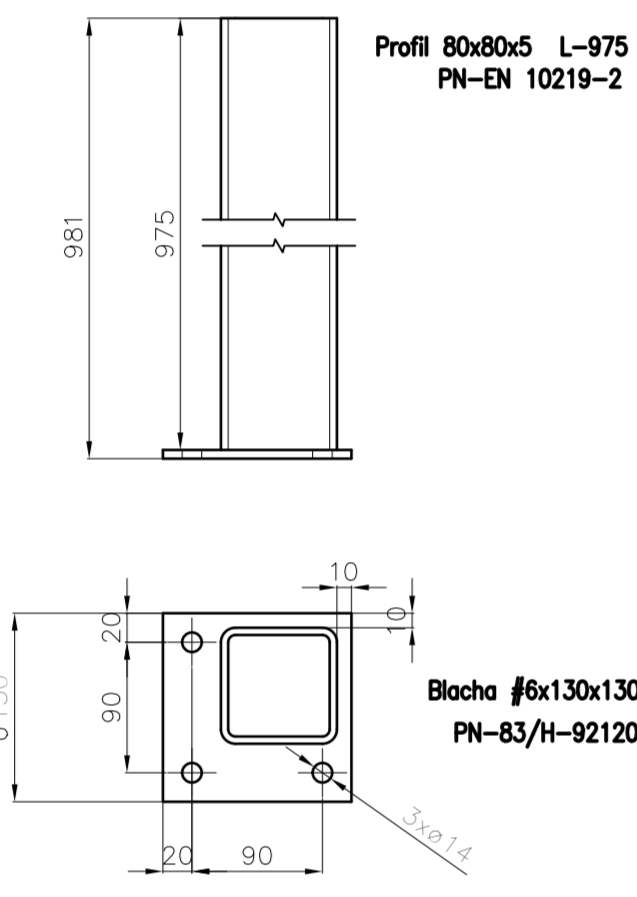
Rys. 682



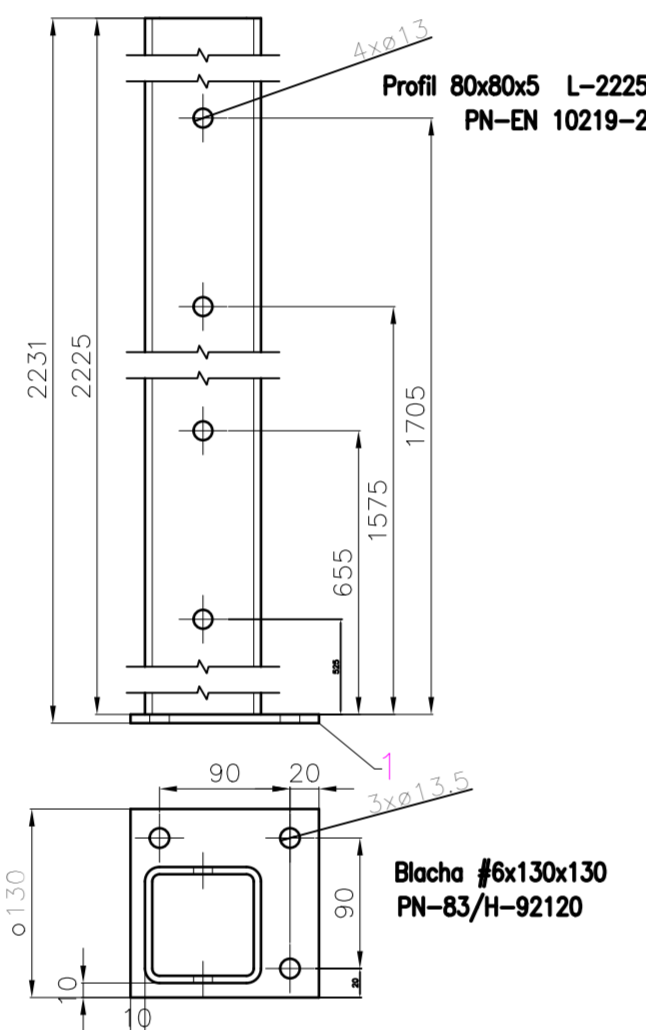
Rys. 676



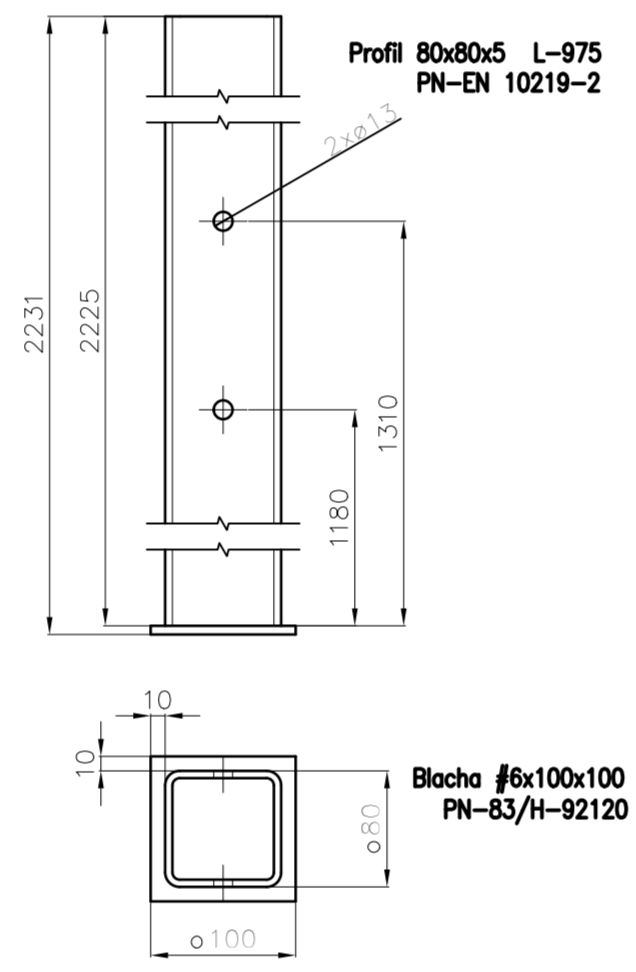
Rys. 677



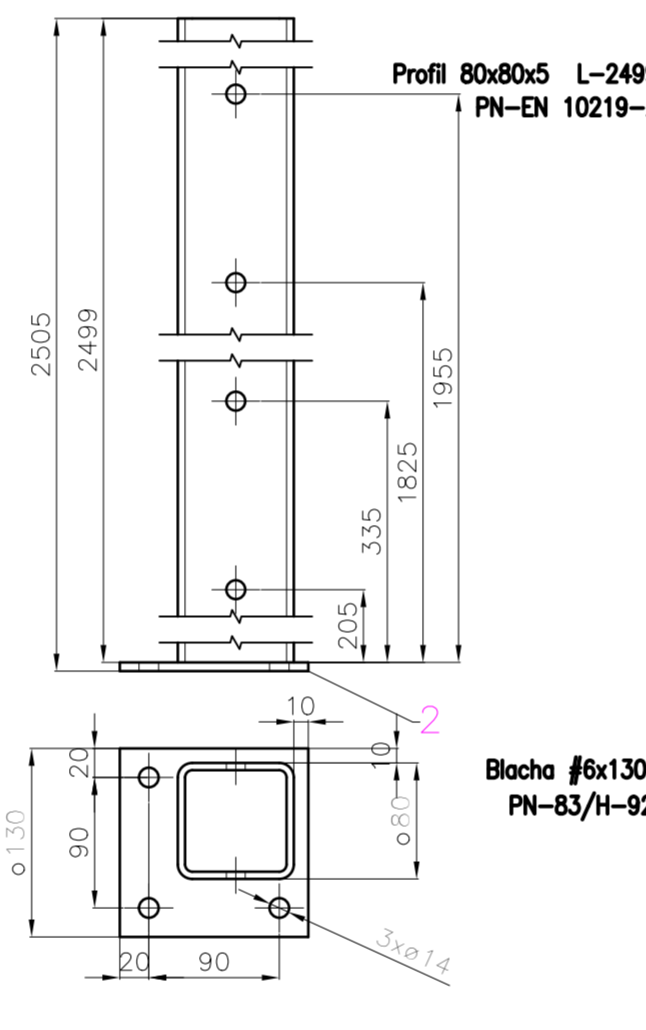
Rys. 678



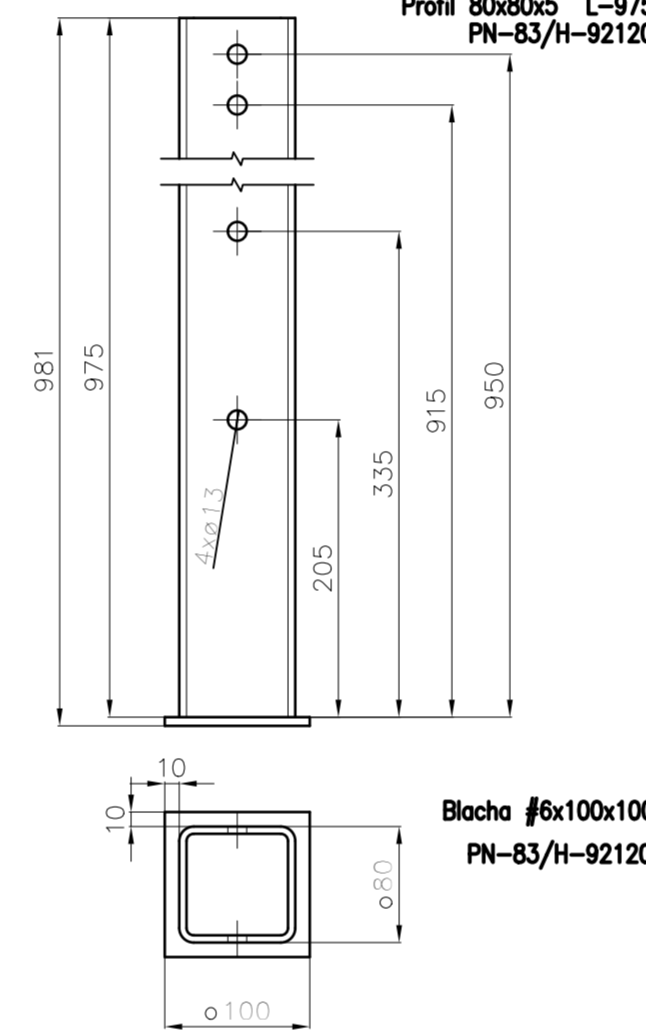
Rys. 679



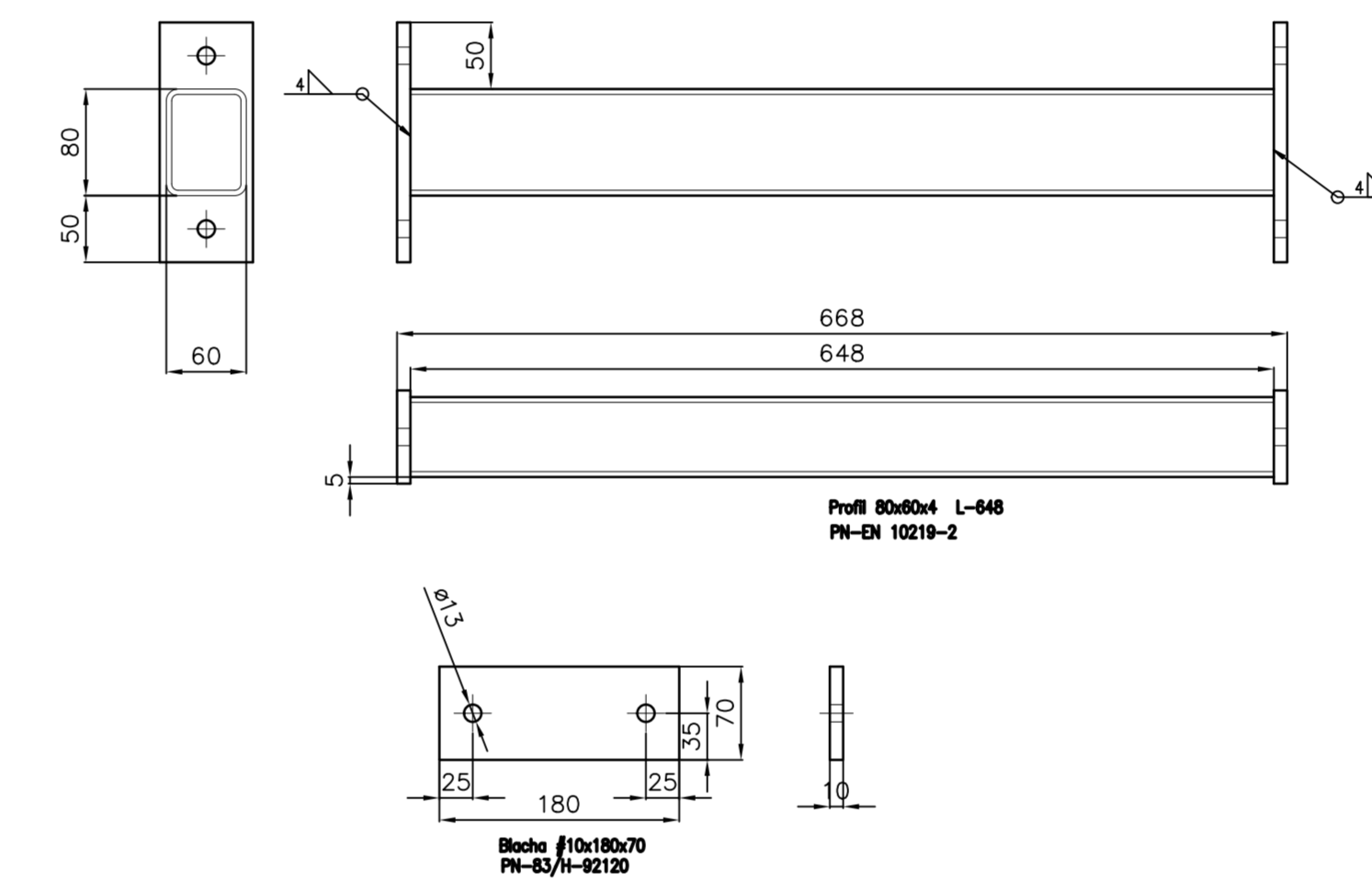
Rys. 680



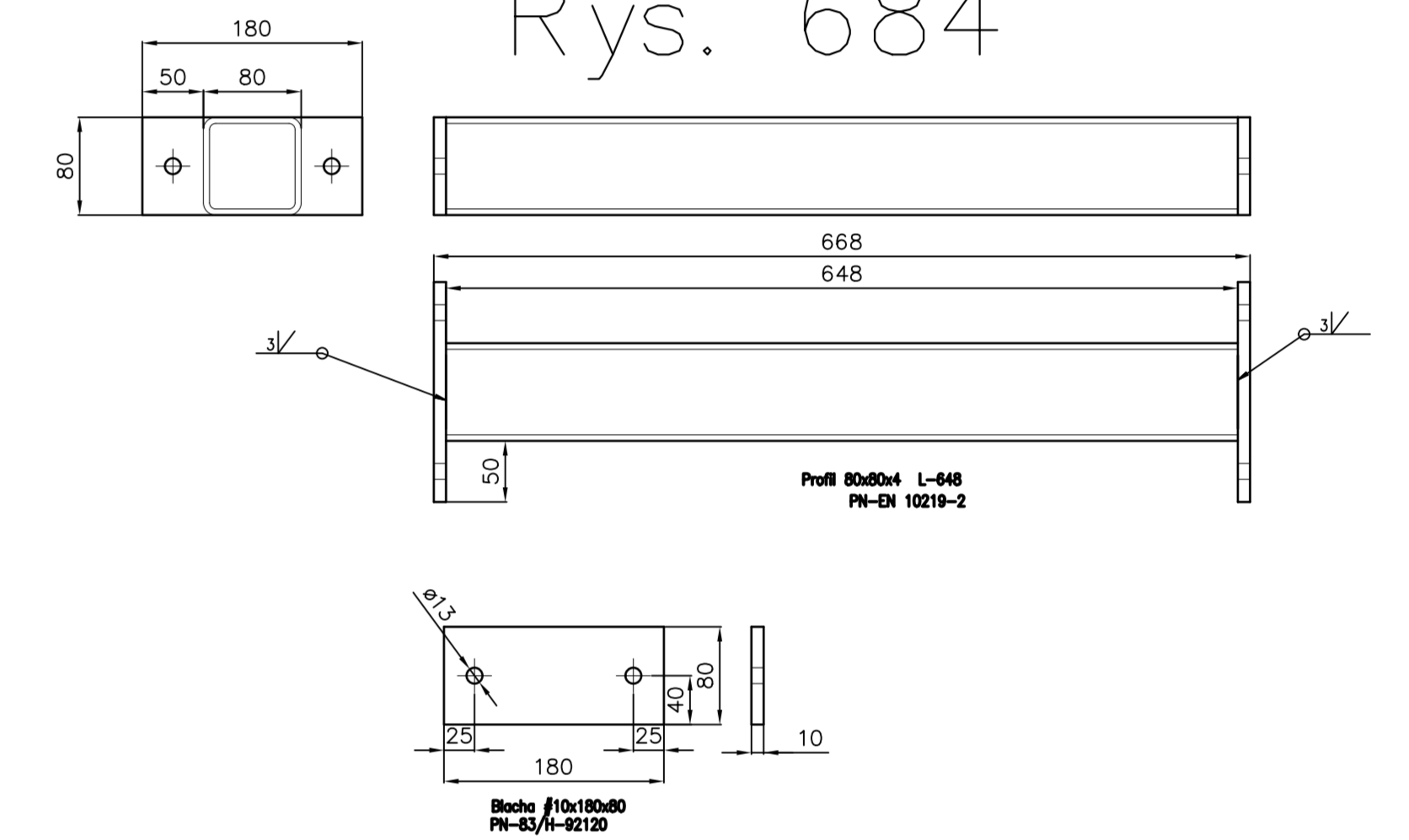
Rys. 681



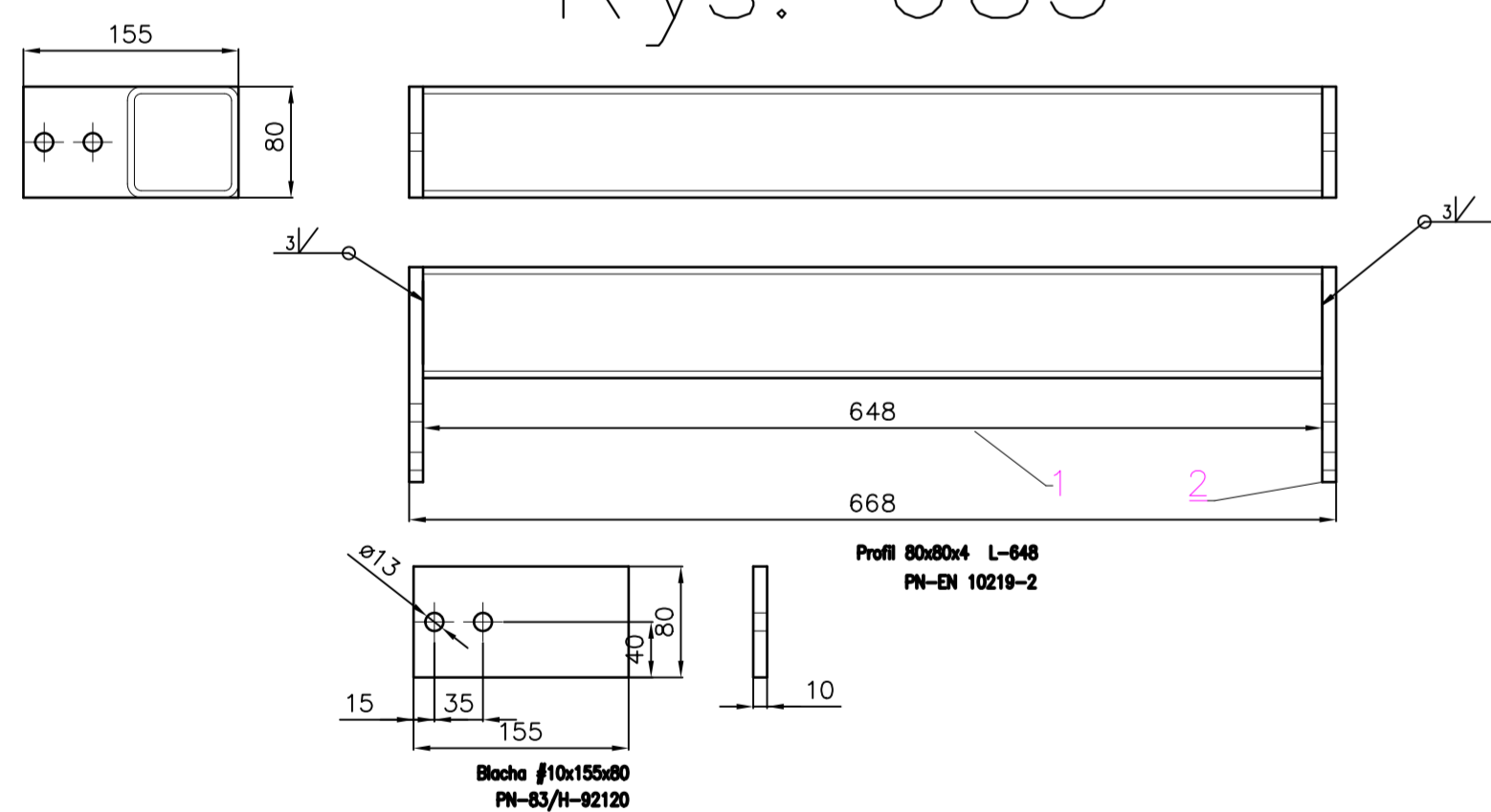
Rys. 683



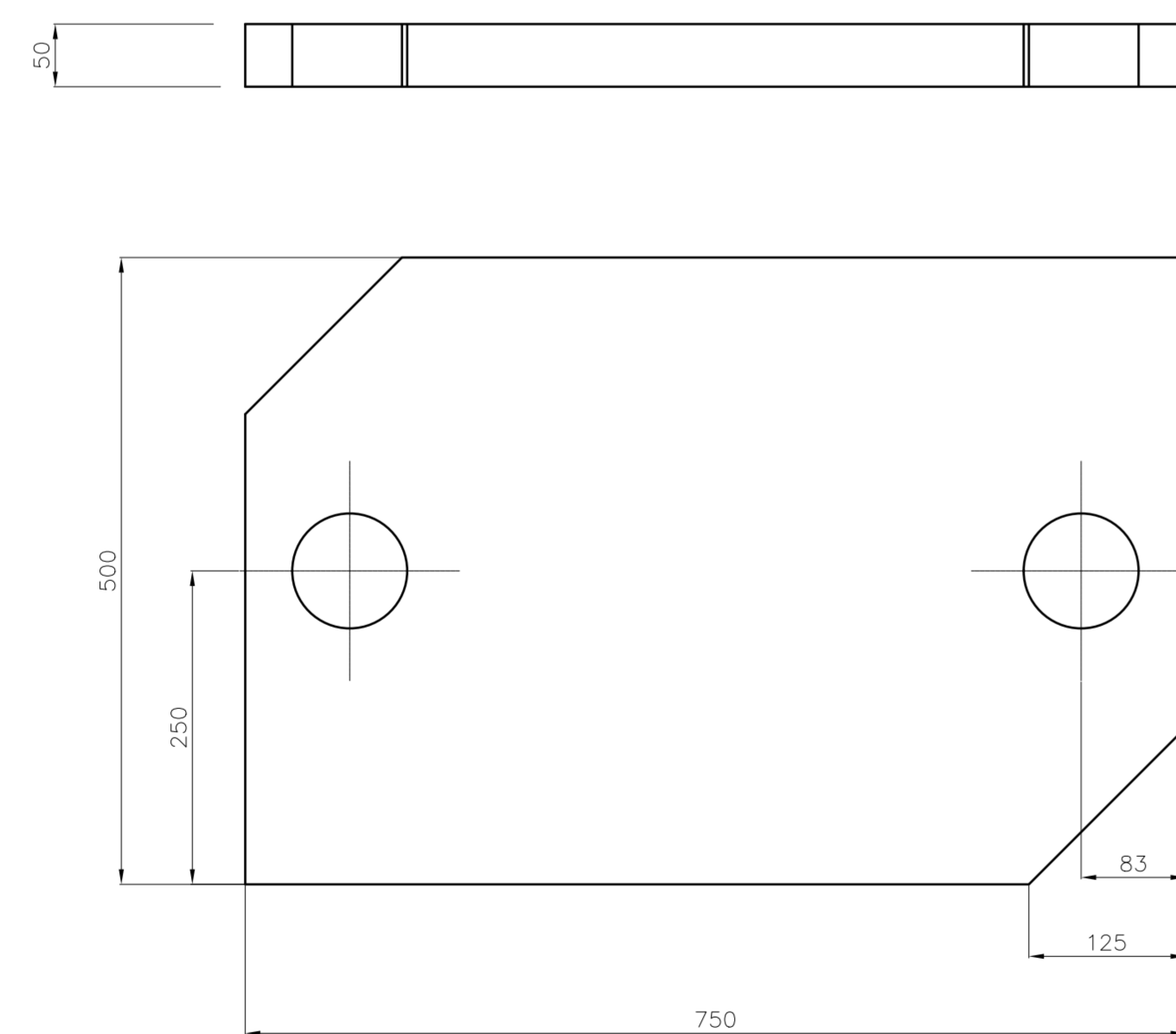
Rys. 684



Rys. 685



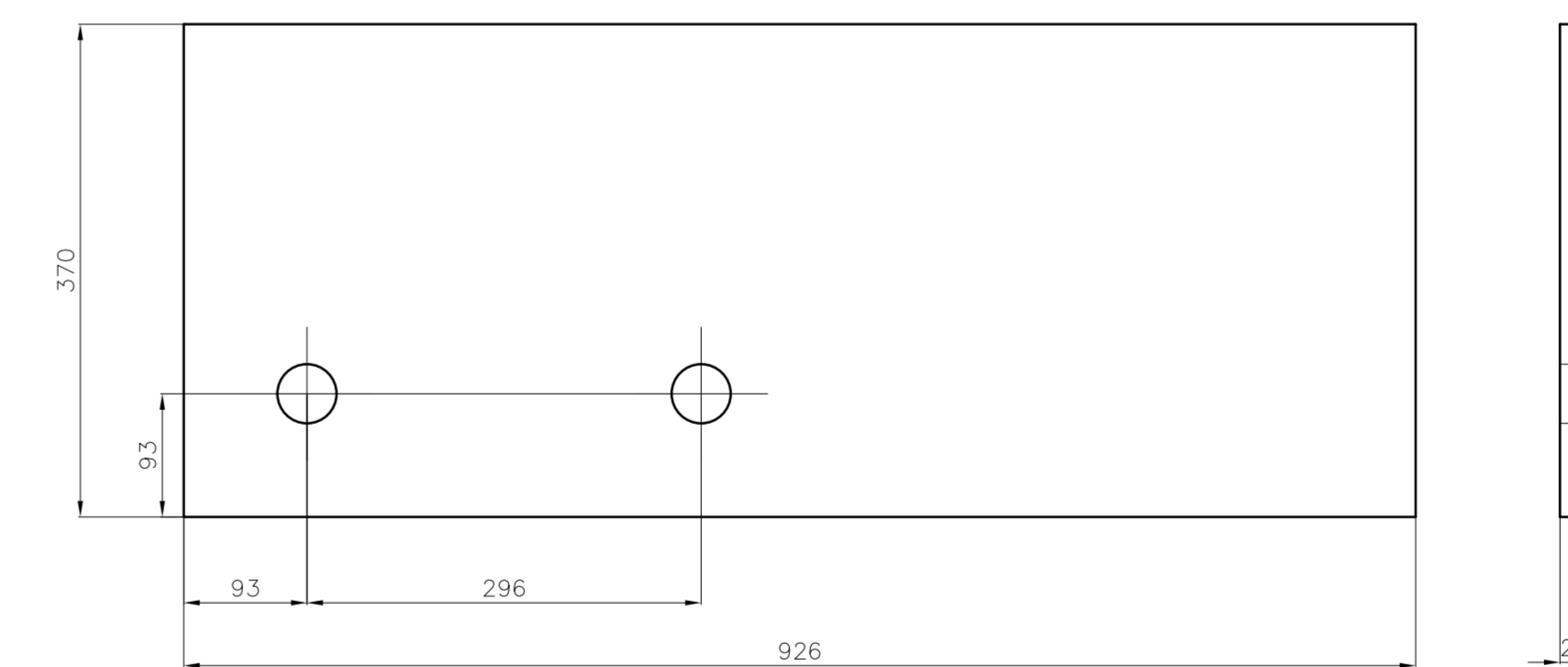
Rys. 688/1



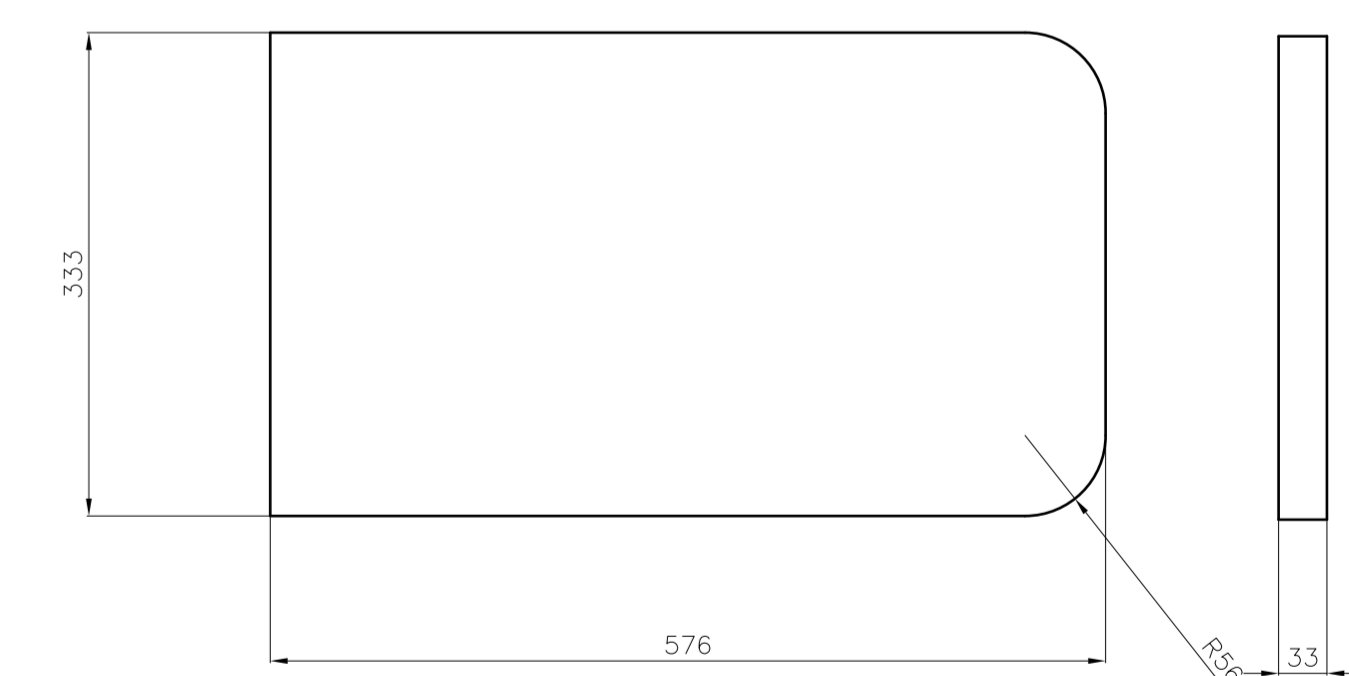
Rys. 687/3



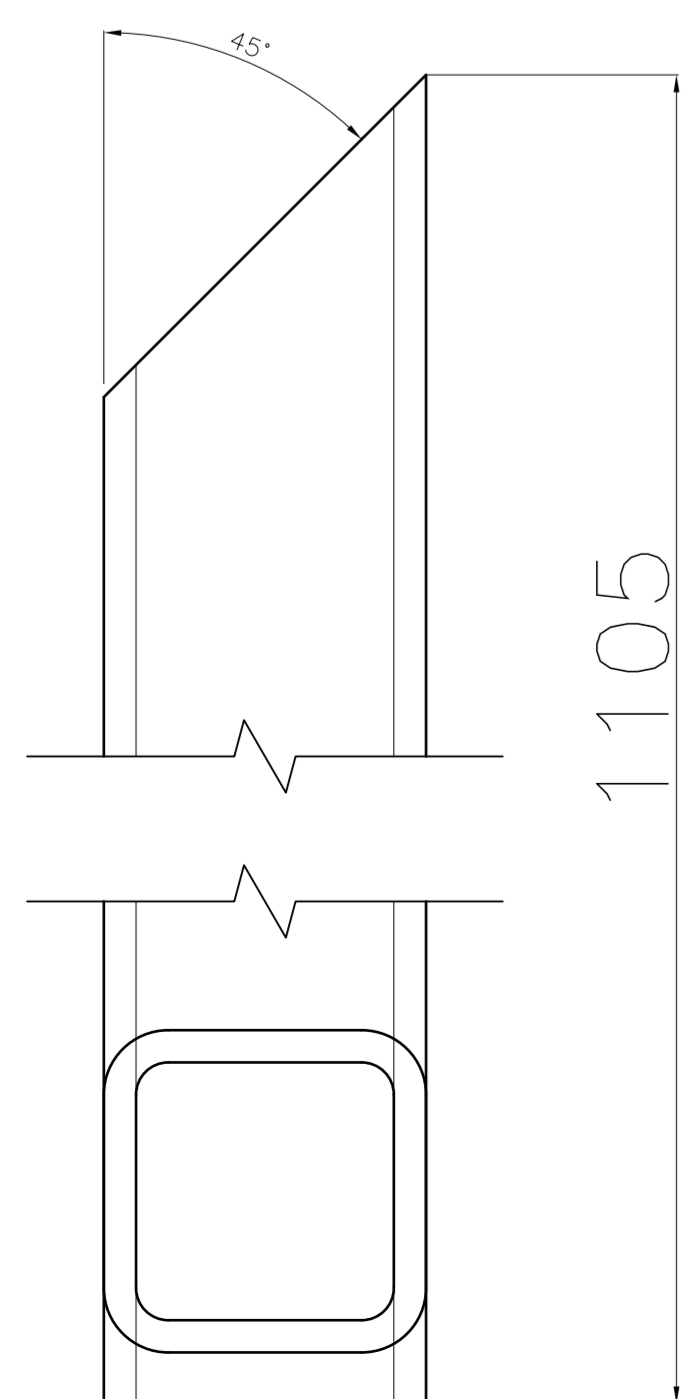
Rys. 687/4



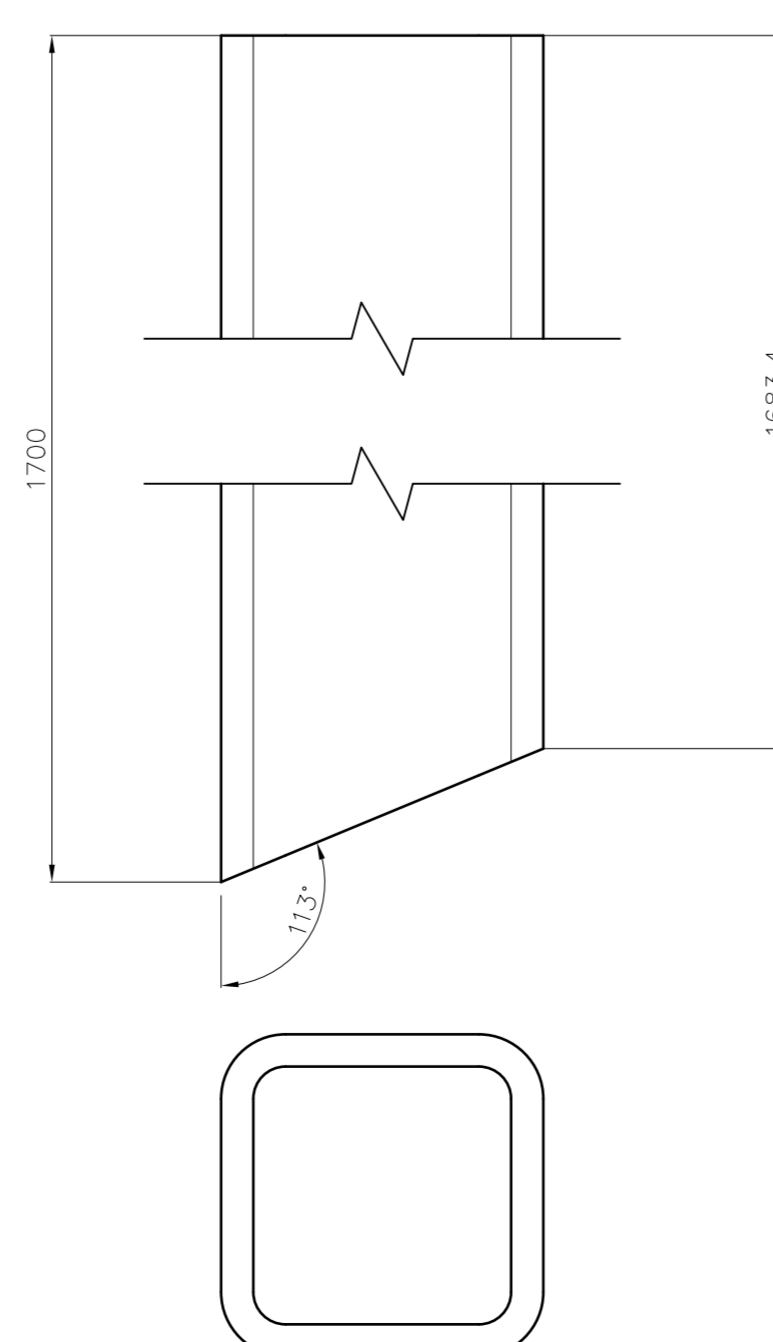
Rys. 687/5



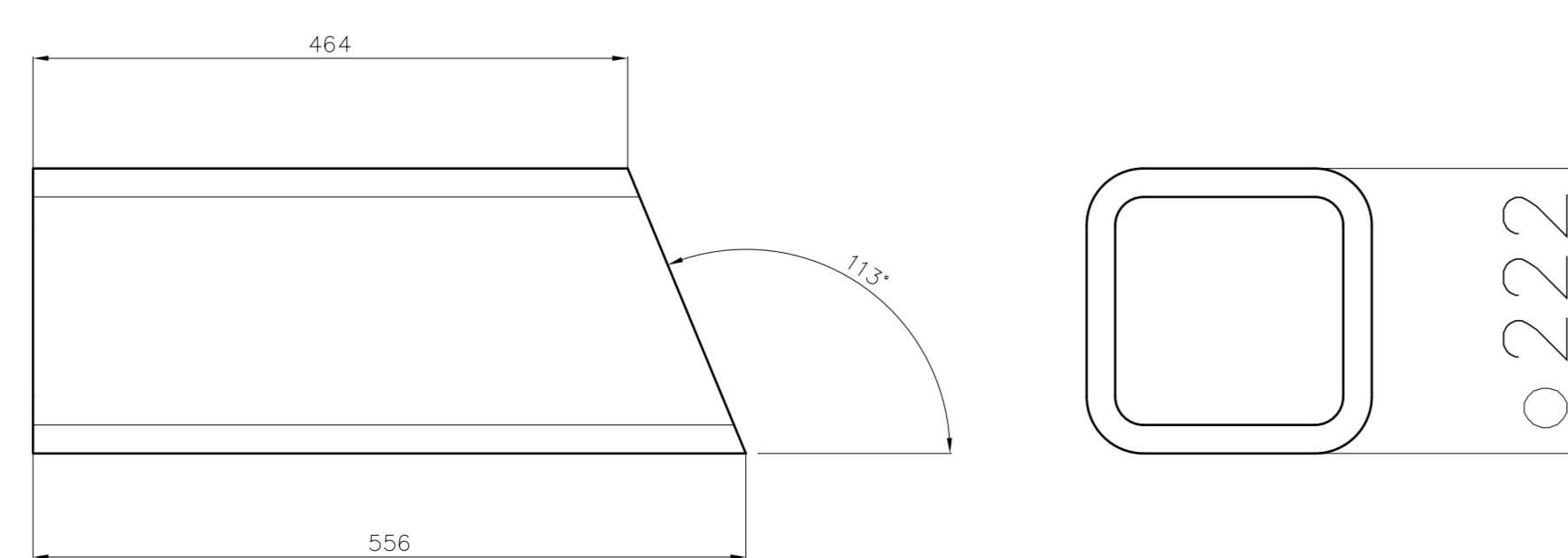
Rys. 688/2



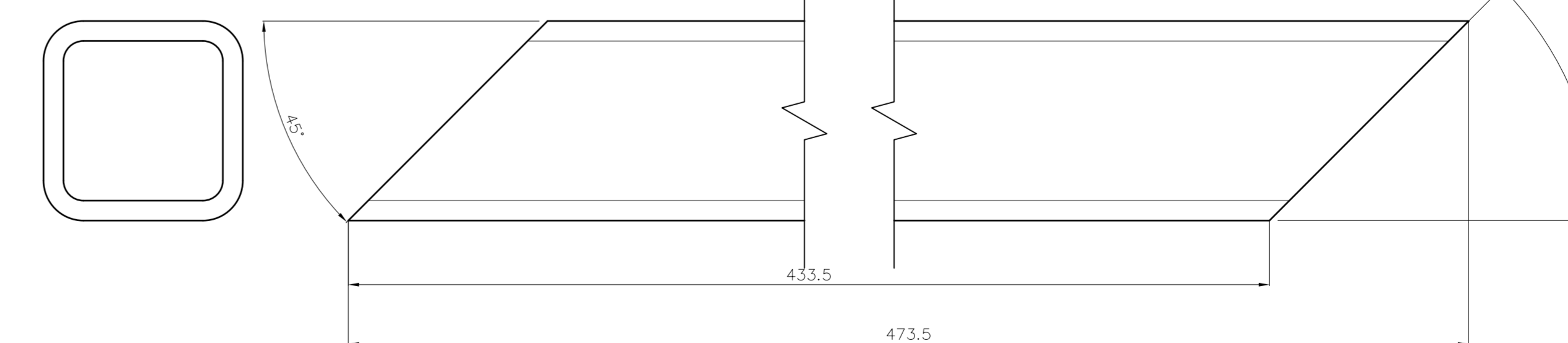
Rys. 688/3



Rys. 688/6



Rys. 688/4



Rys. 688/5

