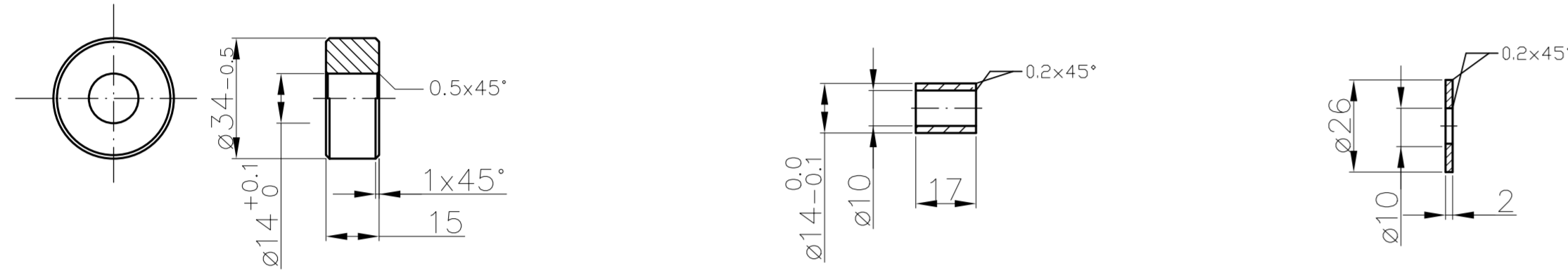


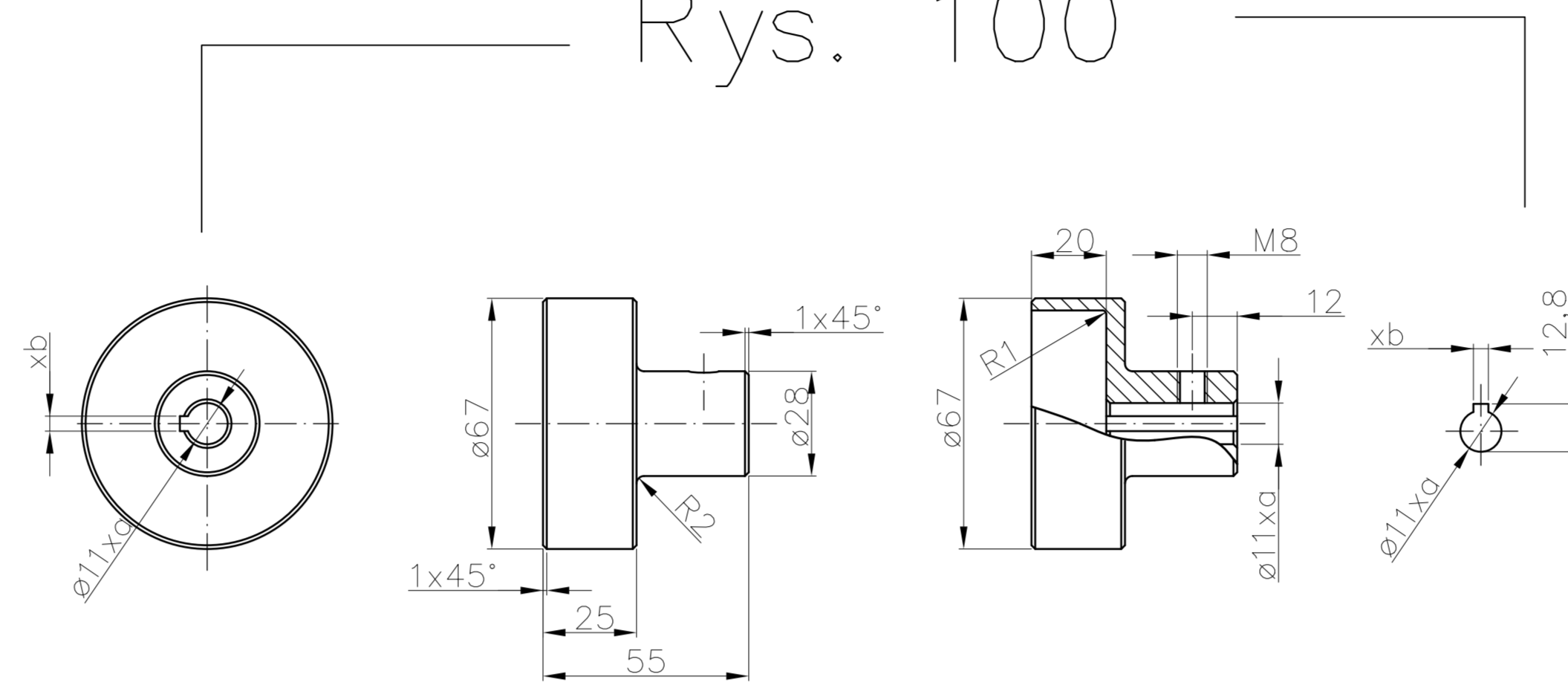
ZAŁĄCZNIK NR 9
RYSUNKI NR 97 – 111

1-32693

Rys. 97 Rys. 98 Rys. 99

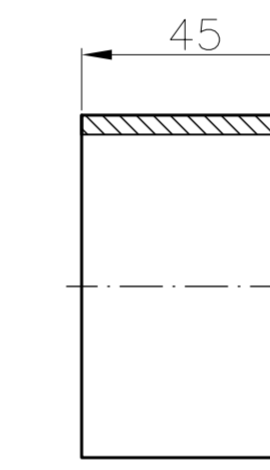


Rys. 100

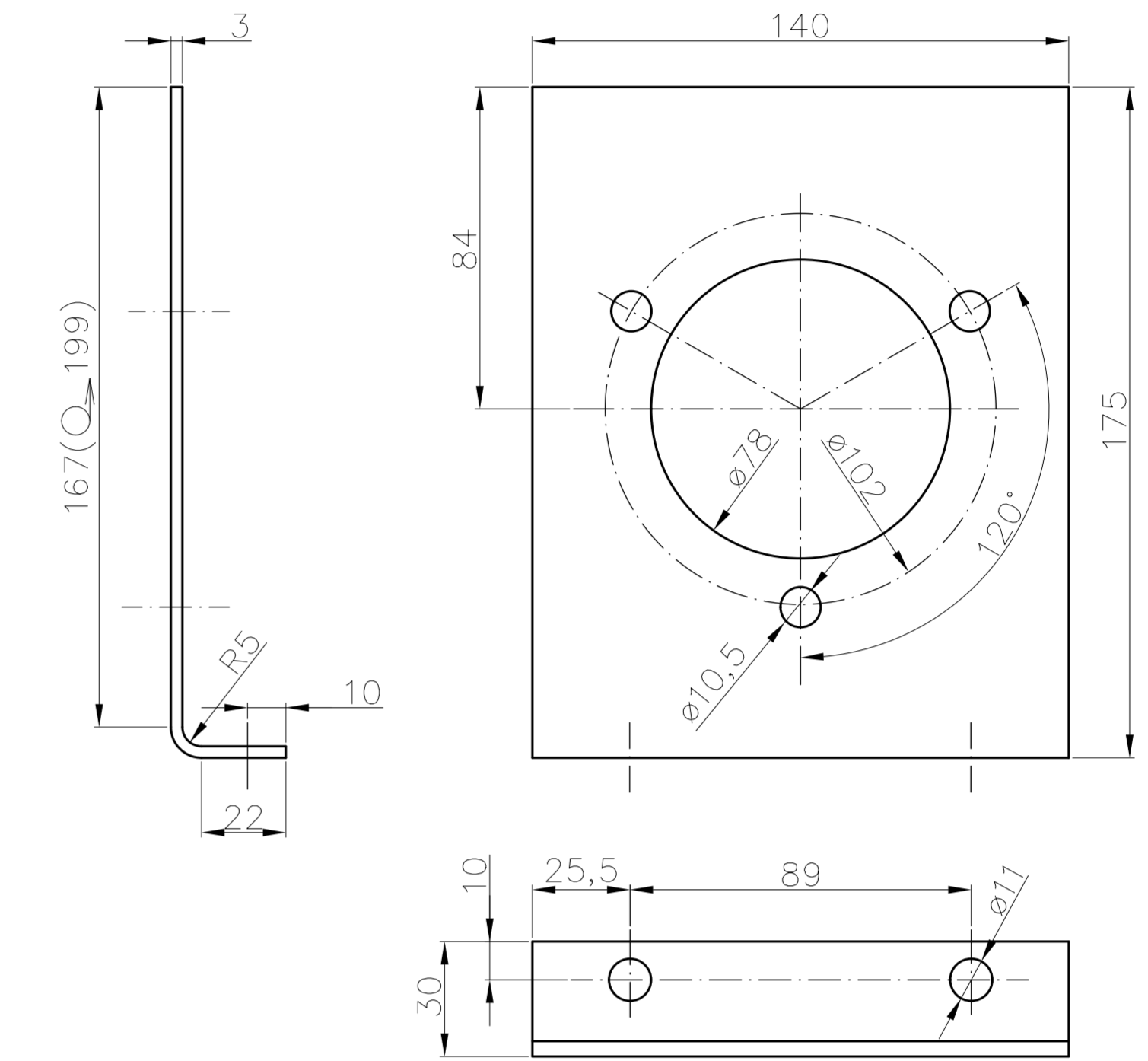


x - dobrot do walu przekładni
mocować na wale na wciśk
xa - do walu motoreduktora ø11g6
xb - pod wpust 4H9

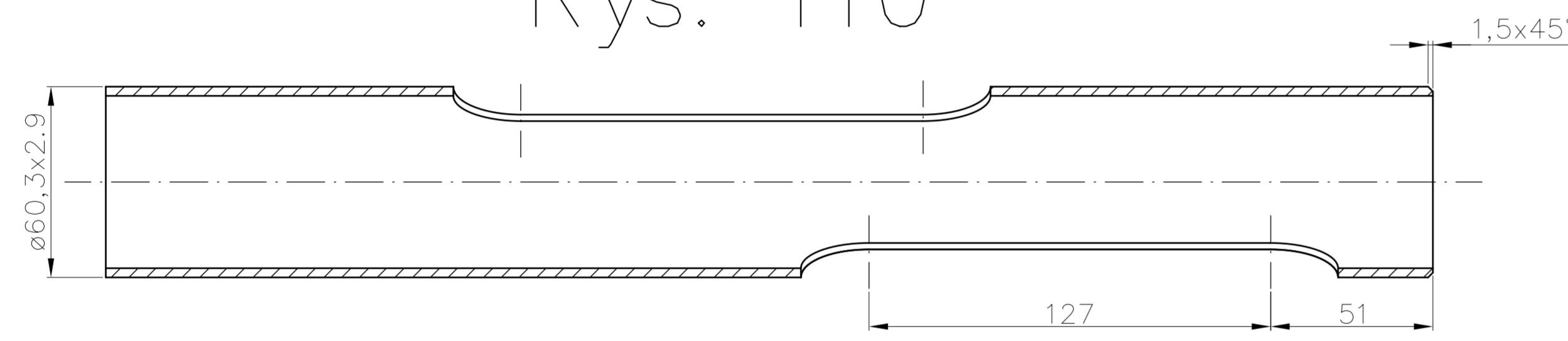
Rys. 111



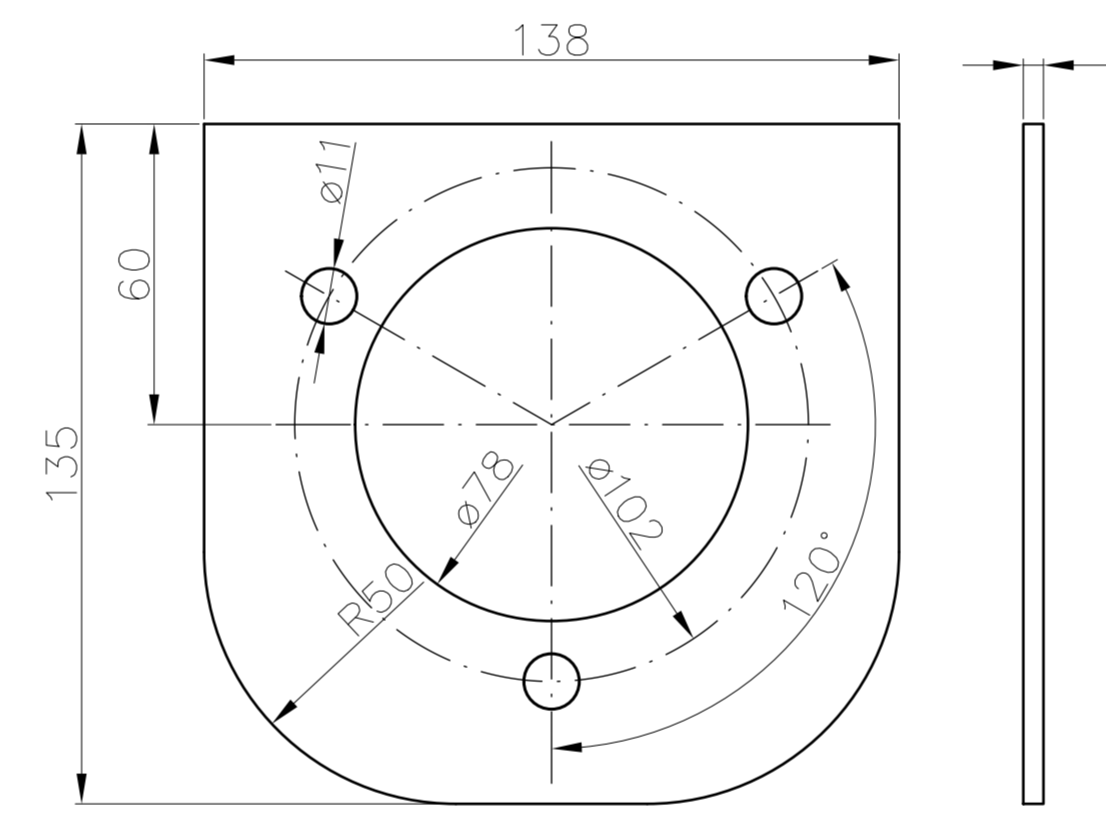
Rys. 101



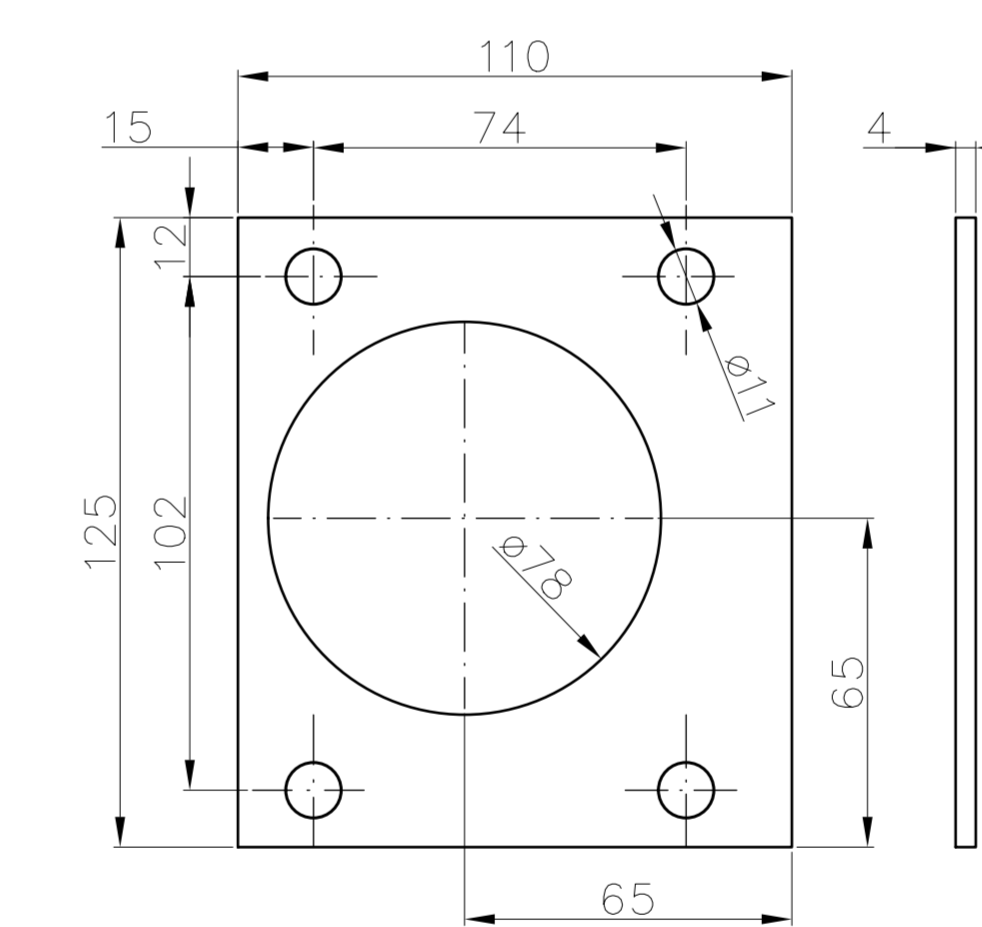
Rys. 110



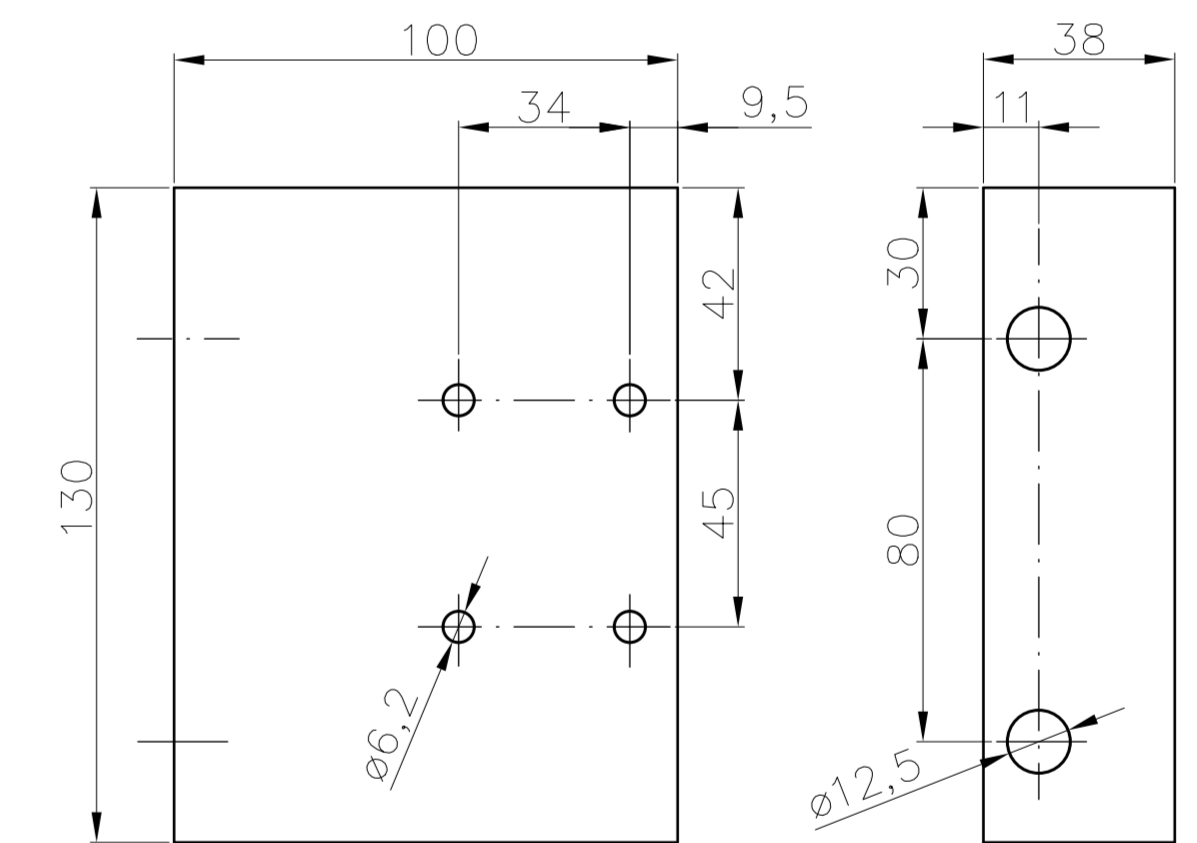
Rys. 103



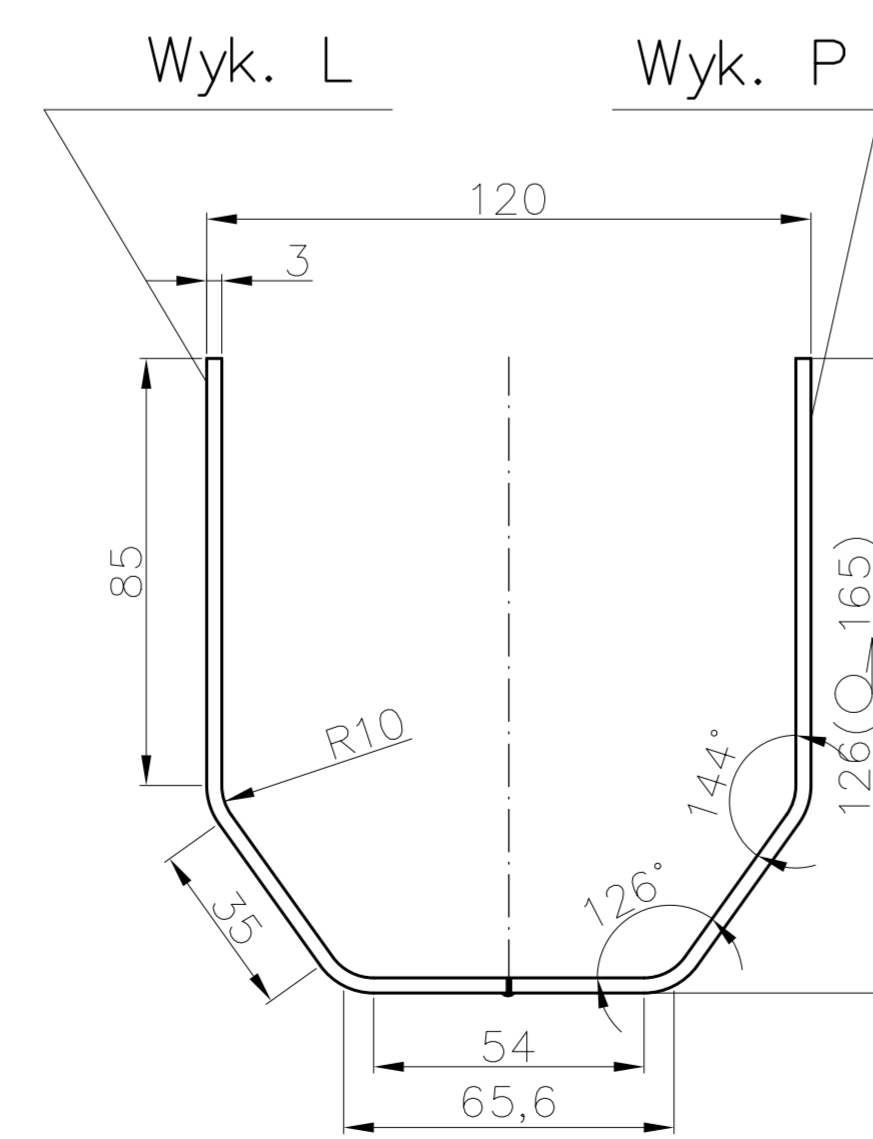
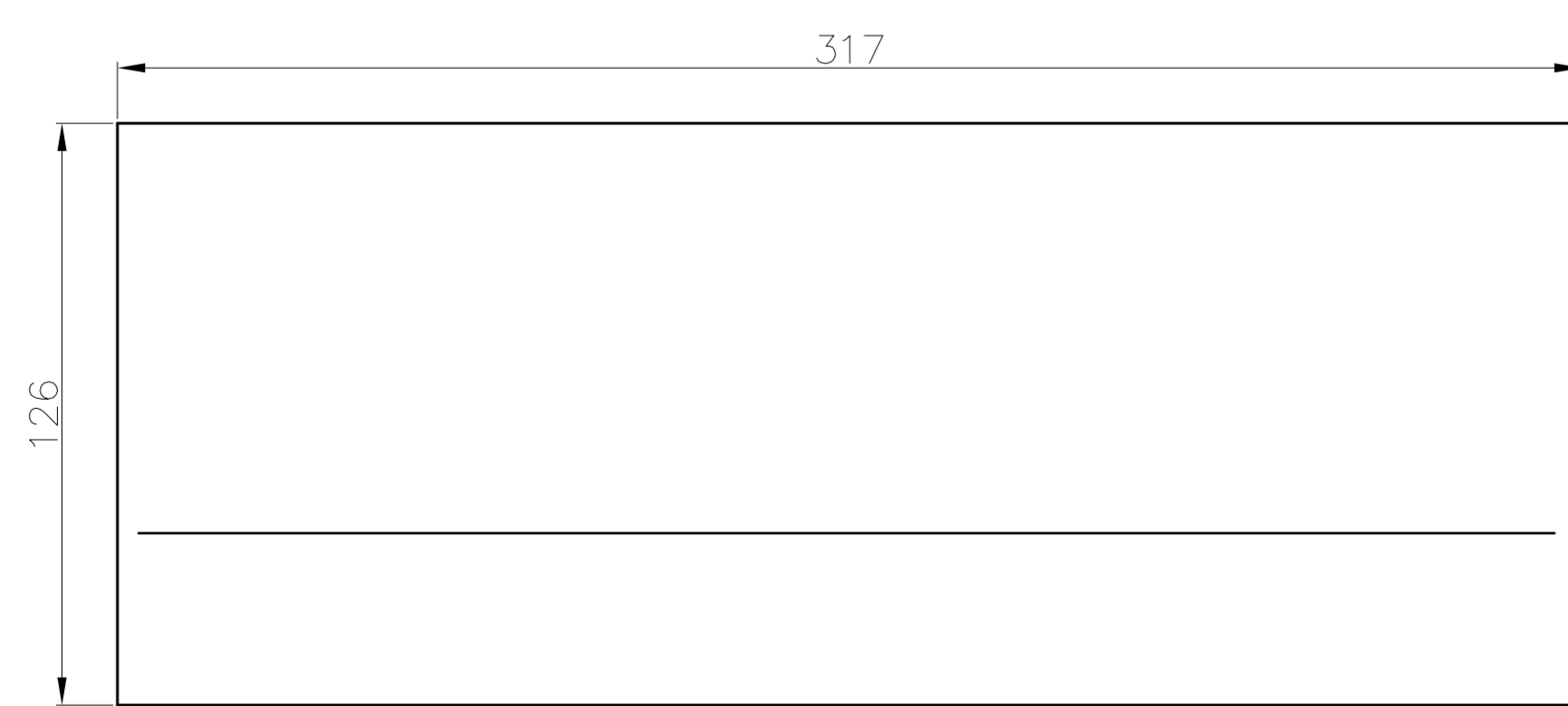
Rys. 107



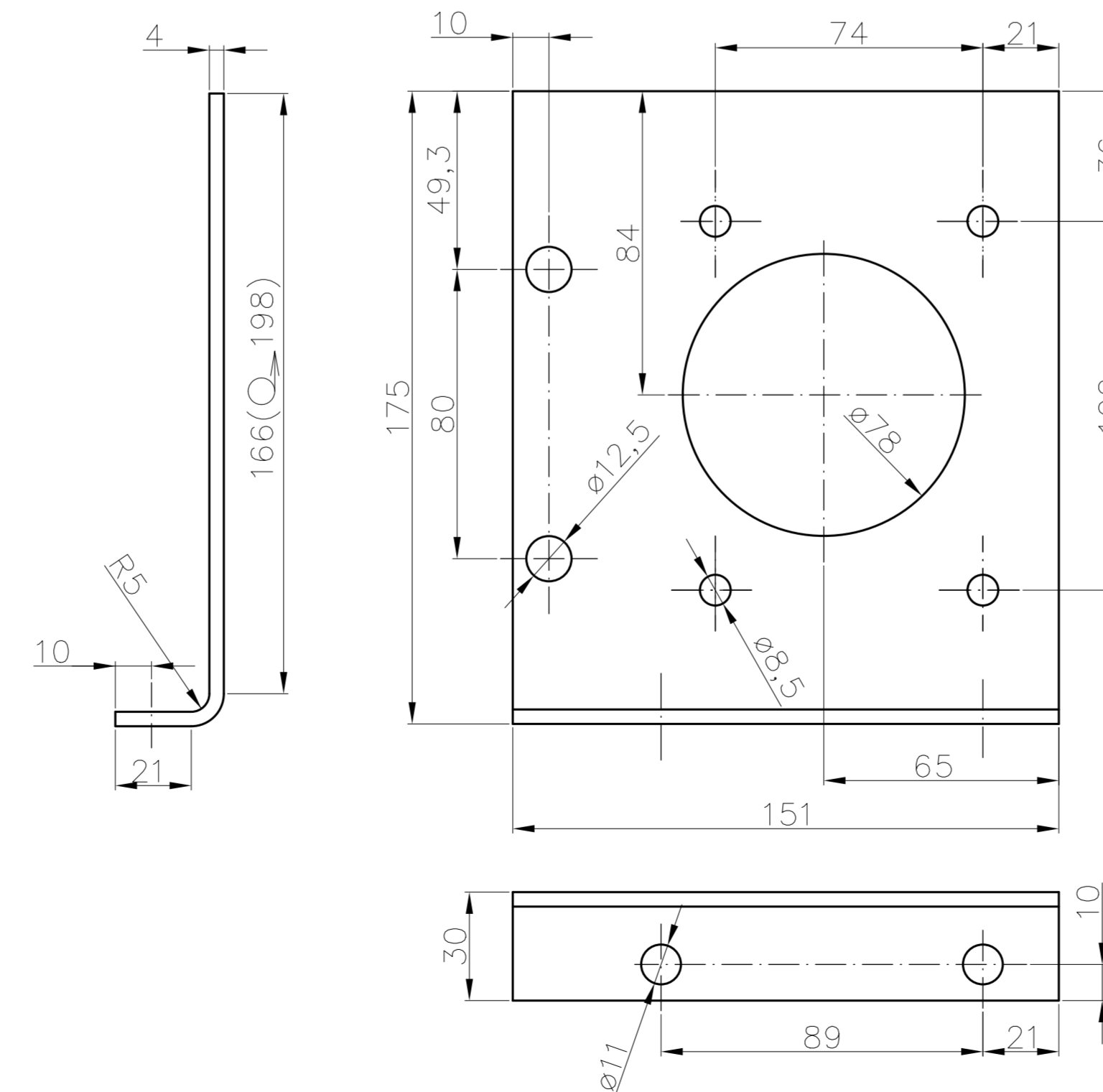
Rys. 106



Rys. 104



Rys. 105



Rys. 108

